



GrindLazer™

3A6371C

IT

**Per la rimozione di materiali da superfici piane orizzontali in calcestruzzo e asfalto.
Esclusivamente per uso professionale.**

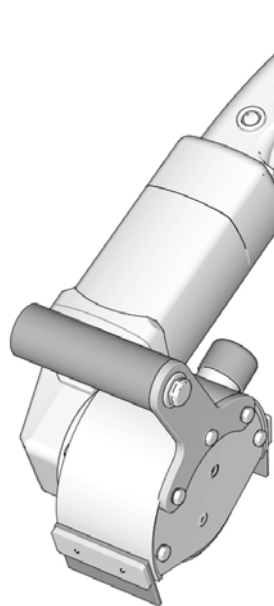
Non approvato per l'utilizzo in atmosfere esplosive o in luoghi pericolosi.

GrindLazer Standard DC21 E		
25M841	1 HP, 120VAC	
25N391	1 HP, 230 VCA, connettore europeo	CE
25N609	1 HP, 230 VCA, connettore ANZ	
GrindLazer Standard RC71 E		
25M848	1 HP, 120VAC	
25N392	1 HP, 230 VCA, connettore europeo	CE
25N610	1 HP, 230 VCA, connettore ANZ	

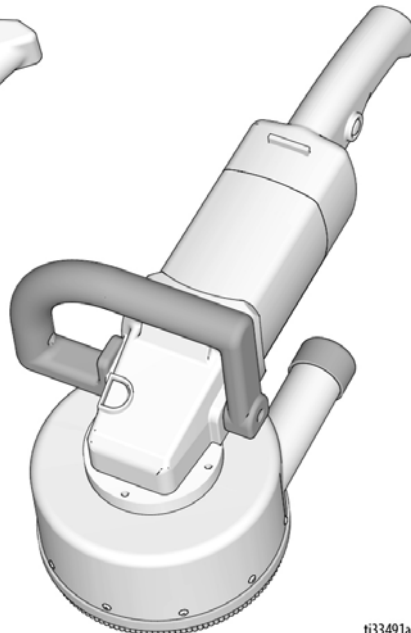


Importanti istruzioni sulla sicurezza

Leggere tutte le avvertenze e le istruzioni contenute in questo manuale e nel manuale della rettificatrice. Acquisire familiarità con i comandi e con l'utilizzo corretto dell'apparecchiatura. Conservare tutte le istruzioni.



GrindLazer Standard DC21 E



GrindLazer Standard RC71 E



SERVICE
to every customer, every time

Questions?
844-241-9499
www.graco.com/techsupport



PROVEN QUALITY. LEADING TECHNOLOGY.

Sommario

Informazioni di sicurezza generiche sugli utensili elettrici	3
Avvertenze	4
Identificazione dei componenti	6
GrindLazer Standard DC21 E	6
GrindLazer Standard RC71 E	7
Funzionamento	8
Avvio della macchina	8
Taglio del materiale	8
Manutenzione	8
Componenti - GrindLazer Standard DC21 E	9
Elenco dei componenti	9
Componenti - GrindLazer Standard RC71 E	10
Elenco dei componenti	10
Dati tecnici	11
Garanzia standard Graco	13

Informazioni di sicurezza generiche sugli utensili elettrici



AVVERTENZA

Leggere tutte le avvertenze e le istruzioni di sicurezza.

La mancata osservanza delle avvertenze e istruzioni può provocare scosse elettriche, incendi e/o gravi infortuni.

Conservare tutte le avvertenze e istruzioni per riferimento futuro.

Per "utensile elettrico" nelle avvertenze si intende l'utensile elettrico dell'utente, alimentato dalla rete principale (con cavo).

Sicurezza dell'area di lavoro

- **Tenere l'area di lavoro pulita e ben illuminata.** Le aree ingombre o scure favoriscono gli incidenti.
- **Non usare gli utensili elettrici in atmosfere esplosive, come per esempio in presenza di liquidi, gas o polveri infiammabili.** Gli utensili elettrici creano scintille che potrebbero provocare l'accensione di fumi o polvere.
- **Tenere lontani i bambini e gli astanti durante l'uso di un utensile elettrico.** Le distrazioni possono causare la perdita di controllo sull'utensile.

Sicurezza elettrica

- **La presa deve essere adatta alla spina dell'utensile elettrico. Non modificare mai la spina in alcun modo. Non usare mai adattatori con gli utensili elettrici dotati di messa a terra.** Le spine non modificate e le prese adatte ridurranno il rischio di scossa elettrica.
- **Evitare il contatto corporeo con le superfici dotate di messa a terra, come tubi, radiatori, cucine e frigoriferi.** Se il corpo è collegato a terra, il rischio di scossa elettrica aumenta.
- **Non esporre gli utensili elettrici all'acqua o alla pioggia.** L'infiltrazione di acqua in un utensile elettrico aumenterebbe il rischio di scossa elettrica.
- **Non fare cattivo uso del cavo. Non usare mai il cavo per trasportare, tirare o staccare dalla presa l'utensile elettrico. Tenere il cavo lontano da calore, olio, spigoli vivi, parti in movimento.** I cavi danneggiati o aggrovigliati aumentano il rischio di scosse elettriche.
- **Quando si aziona un utensile elettrico all'aperto, utilizzare una prolunga adatta all'uso esterno.** L'utilizzo di un cavo adatto all'uso esterno riduce il rischio di scossa elettrica.
- **Se è necessario utilizzare un utensile elettrico in un ambiente umido, usare un'alimentazione protetta con interruttore salvavita.** Il salvavita riduce il rischio di scossa elettrica.
- **Spegner e scollegare il cavo di alimentazione prima di eseguire la manutenzione dell'apparecchiatura.**

Sicurezza personale

- **Prestare sempre attenzione, osservare quello che si sta facendo e usare il buon senso quando si utilizza un utensile elettrico. Non utilizzare un utensile elettrico se si è stanchi o sotto l'influenza di droghe, alcol o farmaci.** Un attimo di distrazione durante l'utilizzo di utensili elettrici potrebbe causare gravi lesioni personali.
- **Utilizzare attrezzatura di protezione personale. Indossare sempre una protezione per gli occhi.** L'utilizzo di attrezzature di protezione come maschera antipolvere, scarpe antinfortunistiche antiscivolo o protezione per l'udito, nelle condizioni appropriate ridurrà il rischio di lesioni personali.
- **Evitare l'avvio accidentale. Assicurarsi che l'interruttore sia in posizione off prima di collegare l'utensile a una fonte di alimentazione e/o al gruppo batterie, sollevarlo o trasportarlo.** Trasportare utensili elettrici tenendo il dito sull'interruttore o alimentare utensili elettrici con l'interruttore in posizione ON favorisce gli incidenti.
- **Rimuovere eventuali chiavi inglesi prima di accendere l'utensile elettrico.** Una chiave inserita in una parte rotante dell'utensile elettrico può causare lesioni personali.
- **Non sbilanciarsi. Mantenere sempre un buon equilibrio e contatto con il suolo.** Questo consente un controllo migliore dell'utensile elettrico nelle situazioni impreviste.
- **Indossare abiti adeguati. Non indossare indumenti ampi o gioielli. Tenere capelli, indumenti e guanti lontano dalle parti in movimento.** Gli indumenti ampi, i gioielli o i capelli lunghi possono finire in mezzo alle parti in movimento.
- **Se sono forniti dispositivi per il collegamento di stazioni di estrazione e raccolta della polvere, assicurarsi che siano collegati e utilizzati in modo opportuno.** L'utilizzo di stazioni di raccolta della polvere può ridurre i pericoli legati alla polvere.

Utilizzo e cura dell'utensile elettrico










- **Non forzare l'utensile elettrico. Utilizzare l'utensile elettrico corretto per l'applicazione.** L'utensile elettrico corretto svolgerà un lavoro migliore e più sicuro alla velocità per cui è stato ideato.
- **Non utilizzare l'utensile elettrico se l'interruttore non lo accende né lo spegne.** Qualsiasi utensile elettrico che non possa essere controllato con l'interruttore è pericoloso e deve essere riparato.
- **Scollegare la spina dalla fonte di alimentazione prima di apportare regolazioni, cambiare accessori o immagazzinare gli utensili elettrici.** Queste misure di sicurezza preventive riducono il rischio di avvio accidentale dell'utensile elettrico.
- **Conservare gli utensili elettrici inattivi fuori dalla portata dei bambini e non consentire a persone che non conoscono l'utensile elettrico o queste istruzioni di utilizzare l'utensile elettrico.** Gli utensili elettrici sono pericolosi nelle mani di utenti non esperti.
- **Sottoporre a manutenzione gli utensili elettrici. Verificare che le parti in movimento non siano allineate in modo inadeguato o piegate, le parti non siano rotte o che non si verifichino altre situazioni in grado di influire sul funzionamento dell'utensile elettrico. In caso di danni, far riparare l'utensile elettrico prima dell'uso.** Molti incidenti sono dovuti a una scarsa manutenzione degli utensili elettrici.
- **Mantenere gli utensili di taglio affilati e puliti.** Con la corretta manutenzione, gli utensili di taglio con bordi affilati presentano minori probabilità di bloccarsi e sono più facili da controllare.
- **Utilizzare l'utensile elettrico, gli accessori, ecc. in conformità a queste istruzioni, considerando le condizioni d'uso e il lavoro da svolgere.** L'utilizzo dell'utensile elettrico per usi diversi da quelli a cui è adatto potrebbe causare una situazione pericolosa.

Assistenza

- **Per assistenza, rivolgersi a un tecnico qualificato che usi solo parti di ricambio identiche.** Questo garantirà che l'utensile elettrico sia sempre sicuro.

Avvertenze

Le avvertenze seguenti sono correlate all'impostazione, all'utilizzo, alla messa a terra, alla manutenzione e alla riparazione della presente apparecchiatura. Il simbolo con il punto esclamativo indica un'avvertenza generale, mentre i simboli di pericolo si riferiscono a rischi specifici della procedura. Fare riferimento a queste avvertenze quando questi simboli compaiono nel corso del presente manuale o sulle etichette di avvertenza. Simboli di pericolo specifici del prodotto e avvertenze non trattate in questa sezione potrebbero comparire all'interno del presente manuale laddove applicabili.

 AVVERTENZA	
 	<p>RISCHIO DI POLVERE E DETRITI La scarificazione di superfici in cemento e di altri materiali con questa apparecchiatura può creare polvere contenente sostanze pericolose. La scarificazione può anche produrre detriti volanti. Per ridurre il rischio di gravi infortuni:</p> <ul style="list-style-type: none"> • Controllare che la polvere soddisfi qualsiasi norma vigente sul luogo di lavoro. • Indossare protezioni per gli occhi e respiratori approvati dagli enti governativi, adatti agli ambienti polverosi. • Utilizzare l'apparecchiatura solo in aree ben ventilate. • L'apparecchiatura deve essere utilizzata solo da personale addestrato che abbia compreso le normative vigenti per il luogo di lavoro.
 	<p>PERICOLO DA PARTI ROTANTI Le parti in rotazione possono schiacciare o amputare le dita e altre parti del corpo.</p> <ul style="list-style-type: none"> • Tenersi lontani dalle parti in rotazione. • Non utilizzare l'apparecchiatura senza protezioni o carter installati. • Prima di controllare, spostare o eseguire la manutenzione dell'apparecchiatura, staccare l'alimentazione.
	<p>PERICOLO DI USTIONI Le superfici dell'apparecchiatura che sono riscaldate possono diventare incandescenti durante il funzionamento. Per evitare ustioni gravi, non toccare l'attrezzatura quando è calda. Attendere fino a quando l'attrezzatura non sia raffreddata completamente.</p>
	<p>PERICOLO PER USO IMPROPRIO DELL'APPARECCHIATURA Un utilizzo improprio può provocare gravi lesioni o morte.</p> <ul style="list-style-type: none"> • Non mettere in funzione l'unità quando si è affaticati o sotto gli effetti di droghe o alcol. • Non lasciare l'area di lavoro mentre l'apparecchiatura è in funzione. Spegnerla tutta l'apparecchiatura se non è utilizzata. • Verificare l'attrezzatura quotidianamente. Riparare o sostituire immediatamente le parti usurate o danneggiate esclusivamente con ricambi originali del produttore. • Non alterare né modificare l'apparecchiatura. • Utilizzare l'apparecchiatura solo per gli scopi previsti. Per informazioni, rivolgersi al distributore. • Tenere bambini e animali lontani dall'area di lavoro. • Seguire tutte le normative in vigore in materia di sicurezza. • Mantenere una distanza di sicurezza da altre persone presenti nell'area di lavoro. • Evitare tubi, colonne, aperture o altri oggetti sporgenti dalla superficie di lavoro.
 	<p>DISPOSITIVI DI PROTEZIONE PERSONALE Indossare una protezione adeguata durante il funzionamento, la manutenzione o nell'area di lavoro del macchinario per proteggersi dal pericolo di lesioni gravi quali lesioni agli occhi, inalazione di polveri o prodotti chimici, ustioni e perdita dell'udito. L'apparecchiatura di protezione include, ma non è limitata a:</p> <ul style="list-style-type: none"> • Occhiali protettivi. • Scarpe protettive. • Guanti. • Protezione auricolare. • Respiratore adeguato e approvato dall'ente governativo adatto agli ambienti polverosi.

Le seguenti avvertenze si applicano esclusivamente ai modelli da 120 V

AVVERTENZA



PERICOLO DI SCOSSE ELETTRICHE

Queste apparecchiature devono disporre di messa a terra. Una messa a terra, una configurazione o un uso del sistema errati possono causare scosse elettriche.

- Spegnere e scollegare il cavo di alimentazione prima di eseguire la manutenzione dell'apparecchiatura.
- Collegare solo a prese elettriche con messa a terra.
- Utilizzare solo prolunghe a 3 fili.
- Accertarsi che i poli di messa a terra siano integri sull'alimentazione e sulle prolunghe.
- Non esporre alla pioggia. Conservare al chiuso.

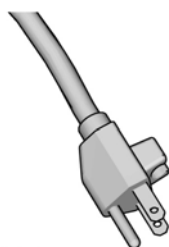


MESSA A TERRA

Questo prodotto deve disporre di messa a terra. Se si verifica un corto circuito, la messa a terra riduce il rischio di scosse elettriche fornendo un filo di dispersione per la corrente. Questo prodotto è provvisto di un cavo con filo di messa a terra dotato di adeguata spina di messa a terra. La spina deve essere collegata a una presa che sia correttamente installata e collegata a terra in conformità a tutte le leggi e normative locali.

- L'installazione non corretta della spina di messa a terra può determinare il rischio di scosse elettriche.
- Quando è necessaria la riparazione o la sostituzione del cavo o della spina, non collegare il filo di messa a terra ad alcuno dei morsetti a lama piatta.
- Il filo con l'isolamento, esternamente di colore verde, con o senza righe gialle, è il filo di messa a terra.
- Rivolgersi a un elettricista o un tecnico dell'assistenza qualificato nel caso in cui non si comprendano a fondo le istruzioni di messa a terra o qualora sussistano dubbi sul collegamento a terra del prodotto.
- Non apportare modifiche alla spina fornita; se la spina non è adatta alla presa, far installare una presa adeguata da un elettricista qualificato.
- Questo prodotto è adatto all'uso su un circuito con una tensione nominale di 120 V e dispone di una spina di messa a terra simile a quelle illustrate in basso.

120 V USA



ti24583c

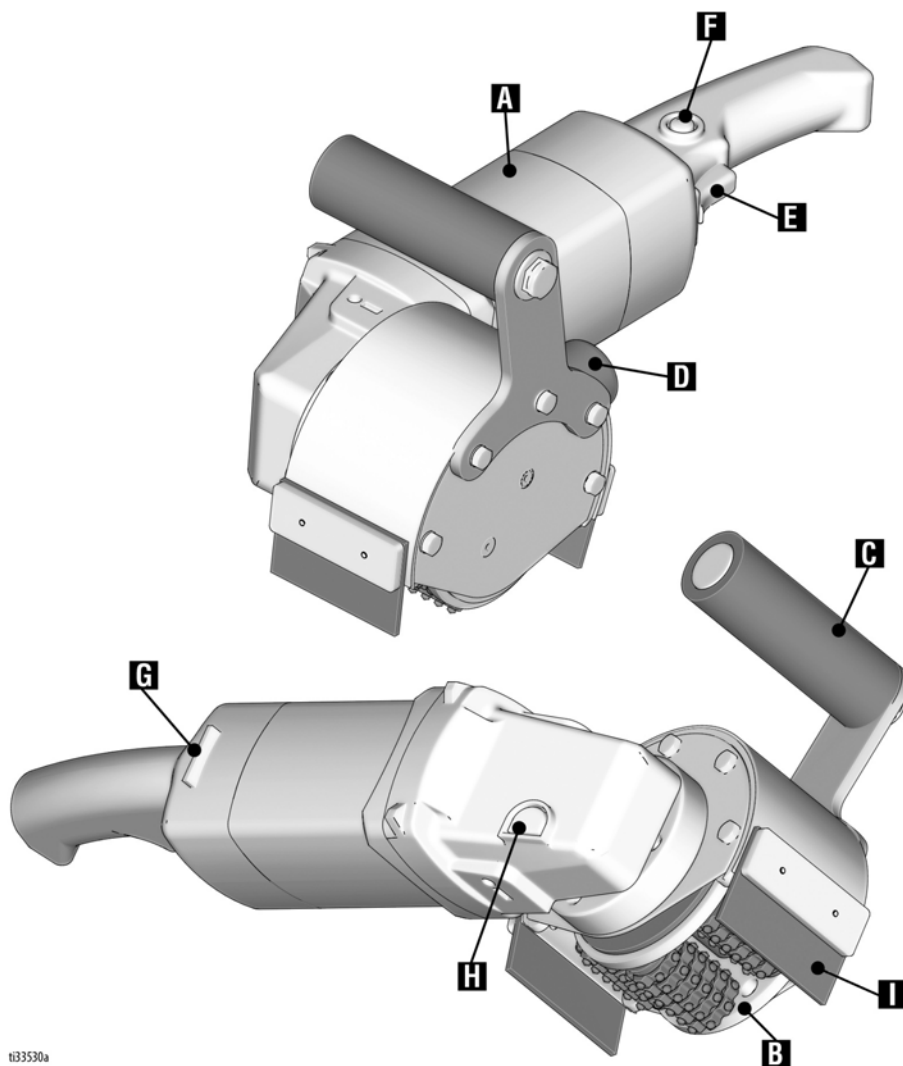
- Collegare il prodotto solo a una presa con la stessa configurazione della spina.
- Non utilizzare un adattatore con questo prodotto.

Prolunghe:

- Usare solo prolunghe a 3 fili con spina e presa di messa a terra compatibile con la spina del prodotto.
- Accertarsi che la prolunga non sia danneggiata. Se è necessaria la prolunga, utilizzarne una da almeno 12 AWG (2.5 mm²) minimo per il passaggio della corrente assorbita dal prodotto.
- Un cavo sottodimensionato potrebbe causare un calo della tensione di linea, perdita di potenza e surriscaldamento.

Identificazione dei componenti

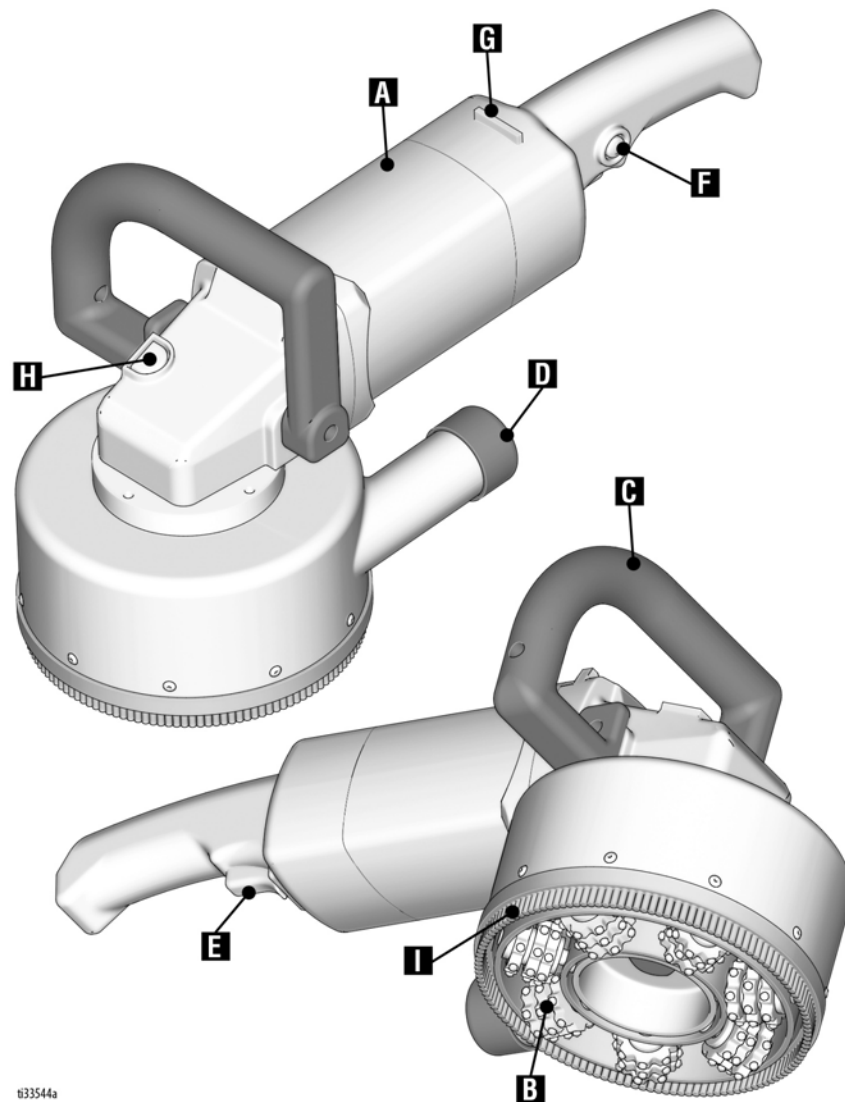
GrindLazer Standard DC21 E



t133530a

	Componente
A	Rettificatrice
B	Tamburo di taglio
C	Impugnatura
D	Attacco Aspiratore
E	Grilletto
F	Sicura del grilletto
G	Quadrante di controllo velocità (1 = più lento, 6 = più veloce)
H	Blocco dell'albero di trasmissione
I	Protezioni antipolvere

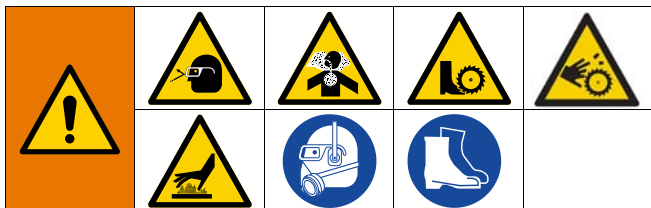
GrindLazer Standard RC71 E



033544a

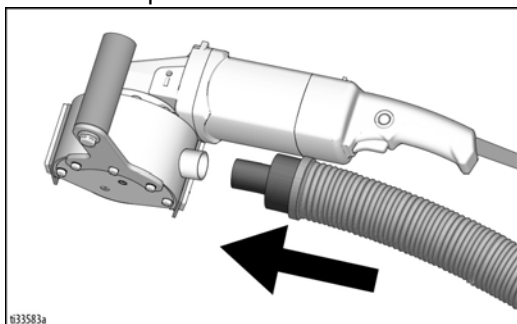
	Componente
A	Rettificatrice
B	Tamburo di taglio
C	Impugnatura
D	Attacco Aspiratore
E	Grilletto
F	Sicura del grilletto
G	Quadrante di controllo velocità (1 = più lento, 6 = più veloce)
H	Blocco dell'albero di trasmissione
I	Protezioni antipolvere

Funzionamento

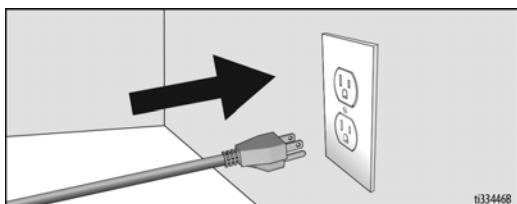


Avvio della macchina

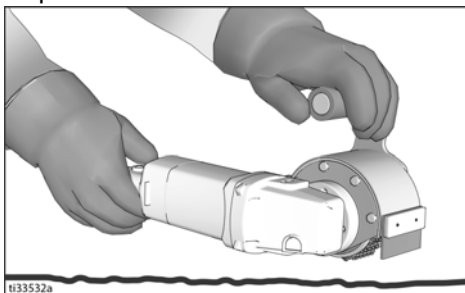
1. Se si utilizza un aspiratore, collegare il tubo dell'aspiratore alla porta di aspirazione. Accendere l'aspirazione.



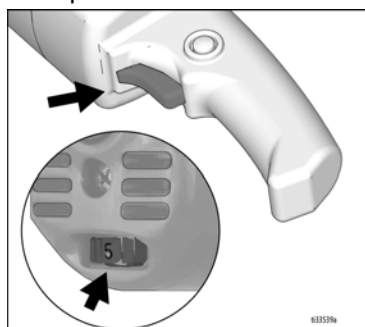
2. Collegare il cavo di alimentazione a una presa messa a terra.



3. Tenere l'unità con le frese a 5-10 cm (2-4 pollici) dalla superficie da scarificare.

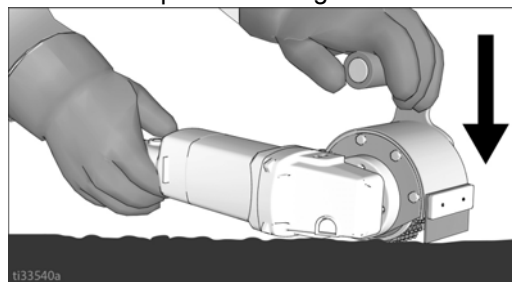


4. Premere il grilletto e regolare il quadrante della velocità sull'impostazione desiderata.

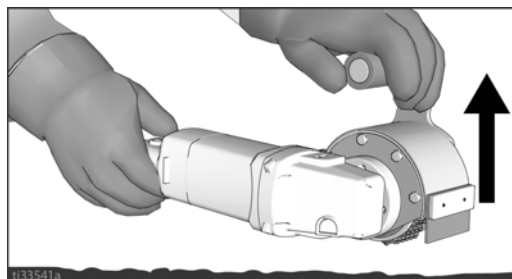


Taglio del materiale

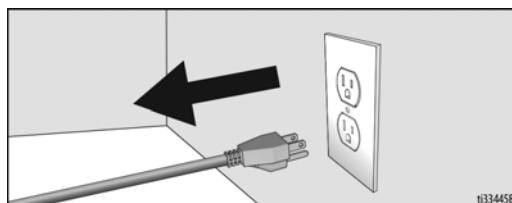
1. Mentre si tiene saldamente la macchina, premere le frese sulla superficie da tagliare.



2. Quando si è pronti ad arrestare il taglio del materiale, sollevare le frese dalla superficie, rilasciare il grilletto e attendere che le frese si arrestino.



3. Scollegare il cavo di alimentazione dalla fonte di alimentazione.

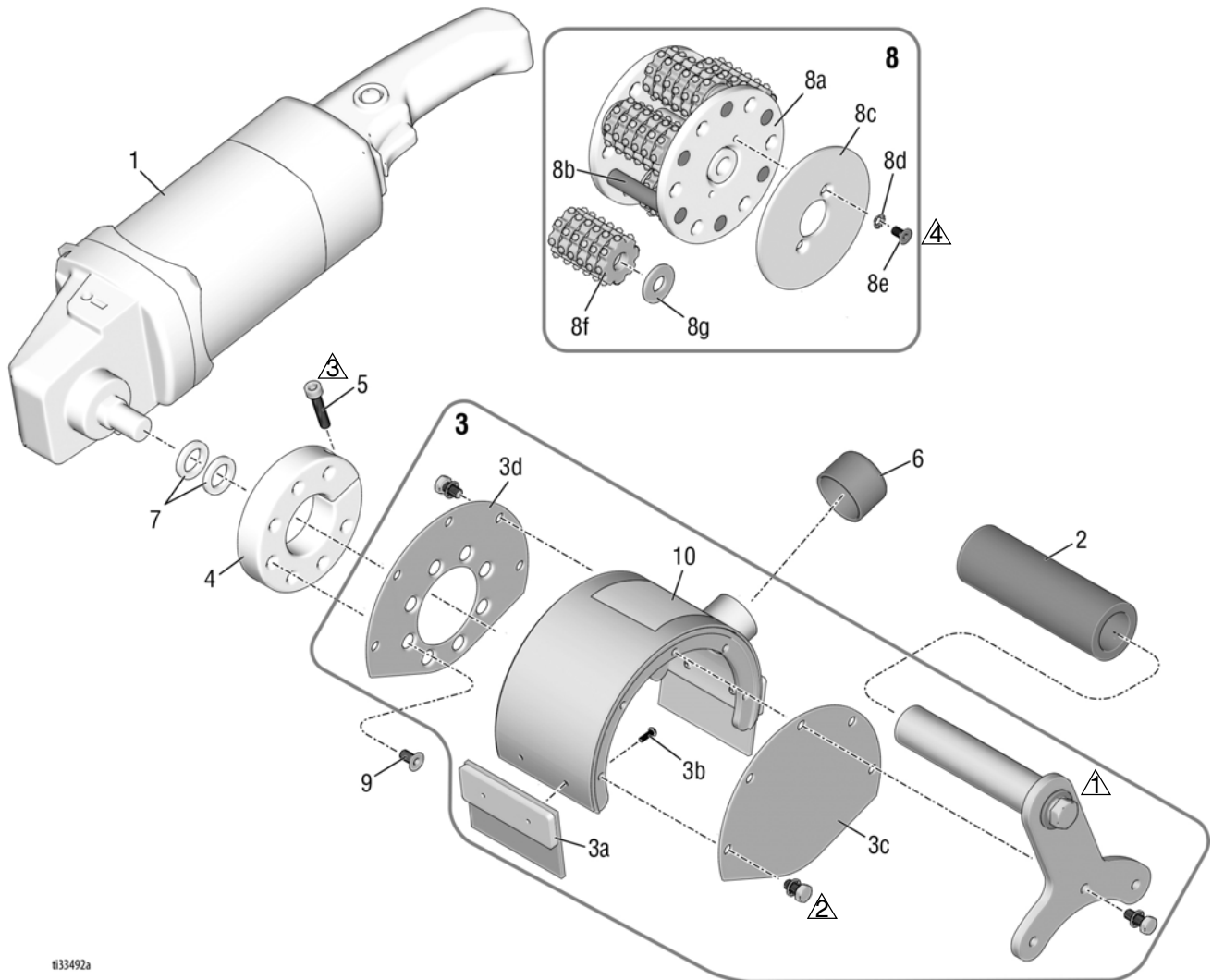


Manutenzione

1. Ispezionare il parapolvere sullo scarificatore quotidianamente. Riparare o sostituire il parapolvere danneggiati per garantire un contenimento ottimale di polvere e detriti.
2. Ispezionare le frese quotidianamente e sostituirle se si riscontra usura, per garantire una velocità di taglio e una finitura della superficie sempre ottimali.

Componenti - GrindLazer Standard DC21 E

Rif.	Coppia
▲	27,1-28,2 N•m (240-250 in-lb)
▲	7,9-9,0 N•m (70-80 in-lb)
▲	13,6-14,7 N•m (120-130 in-lb)
▲	1,1-1,4 N•m (10-12 in-lb)



ti33492a

Elenco dei componenti

Articolo:	Codice	Qtà	Descrizione
1	17W312	1	Rettificatrice, 120 V
	17Y399	1	Rettificatrice, 230 V
2	17W269	1	Impugnatura in schiuma
3	17W313	1	Gruppo alloggiamento (inc. 3a-3d)
3a	17W870	2	Pannello esterno in gomma
3b	17W871	4	Vite
3c	17W872	1	Piastra laterale, esterna
3d	17W873	1	Piastra laterale, interna
4	17W874	1	Collare di bloccaggio
5	17W876	1	Vite a testa esagonale incassata
6	17W314	1	Tappo del bocchettone di aspirazione
7	18A897	1	Distanziale di sfalsamento tamburo
8*	25M889	1	Gruppo tamburo trinciatura (incl. 8a-8g)

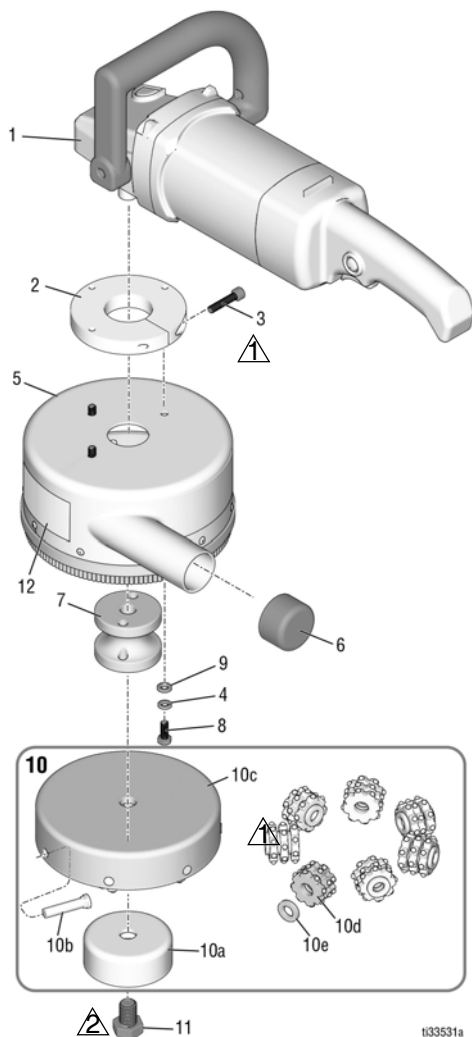
8a	17W879	1	Tamburo vuoto (incl. 8b-8e)
8b	17W880	6	Albero
8c	17W881	2	Piastra di ritenzione
8d	17W882	4	Rondella
8e	17W883	4	Vite
8f	19A009	36	Coltello
8g	17W425	42	Distanziale
9	17W878	7	Vite a testa piatta
10▲	17W315	1	Etichetta di avvertenza
11	127442	1	Adattatore per connettore, Schuko - ANZ (non in figura)

* Sono disponibili altri gruppi tamburi opzionali.

▲ Le etichette, le targhette e le schede di sicurezza sono sostituibili gratuitamente.

Componenti - GrindLazer Standard RC71 E

Rif.	Coppia
	7,3-8,5 N•m (65-75 in-lb)
	26-30 piedi-lb (35,3-40,7 N•m)



Elenco dei componenti

Articolo:	Codice	Qtà	Descrizione
1	17W312	1	Rettificatrice, 120 V
	17Y399	1	Rettificatrice, 230 V
2	17W320	1	Collare di bloccaggio
3	17W876	1	Vite a testa esagonale incassata
4	17W934	3	Rondella di sicurezza
5	17W318	1	Gruppo alloggiamento
6	17W319	1	Tappo del bocchettone di aspirazione
7	17W884	1	Supporto adattatore fusto (modelli da 120 V)
	18A898	1	Supporto adattatore fusto (modelli da 230 V)
8	17W885	3	Vite a testa esagonale
9	17W886	3	Rondella piatta
10*	25M911	1	Gruppo fusto trinciatura (modelli da 120 V)

10a	17W887	1	Fermo con perno (modelli da 120 V)
10b	17W888	7	Pin
10c	17W889	1	Corpo fusto (modelli da 120 V)
10d	19A009	21	Coltello
10e	17W425	21	Distanziale
11	17W321	1	Vite a brugola esagonale (modelli da 120 V)
12▲	17W315	1	Etichetta di avvertenza
13	127442	1	Adattatore per connettore, Schuko - ANZ (non in figura)

* Sono disponibili altri gruppi tamburi opzionali.

▲ Le etichette, le targhette e le schede di sicurezza sono sostituibili gratuitamente.

Dati tecnici

GrindLazer DC21 E (25M841)	
Dimensioni (senza imballo)	
Altezza in pollici/cm:	19 (48,3)
Larghezza in pollici/cm:	8 (20,3)
Lunghezza poll./cm:	9 (22,9)
Peso lb/kg:	12 (5,4)
Amperaggio massimo	10 A
Requisiti elettrici	120 VCA, 60 Hz, 15 A, 1Ø
GrindLazer RC71 E (25M848)	
Dimensioni (senza imballo)	
Altezza in pollici/cm:	20 (50,8)
Larghezza in pollici/cm:	12 (30,5)
Lunghezza poll./cm:	11 (27,9)
Peso lb/kg:	15 (6,8)
Amperaggio massimo	10 A
Requisiti elettrici	120 VCA, 60 Hz, 15 A, 1Ø

GrindLazer DC21 E (25N391, 25N609)	
Dimensioni (senza imballo)	
Altezza in pollici/cm:	19 (48,3)
Larghezza in pollici/cm:	8 (20,3)
Lunghezza poll./cm:	9 (22,9)
Peso lb/kg:	12 (5,4)
Amperaggio massimo	5,5 A
Requisiti elettrici	230 Vca, 50/60 Hz, 10 A, 1Ø
Rumorosità (secondo EN 60745-1)	
Livello di pressione sonora*	83 dBa
Livello di potenza sonora*	94 dBa
Incertezza*	3 dBa
Vibrazioni (secondo ISO 5349, basate su un'esposizione di 8 ore al giorno)	
Mano destra/sinistra**	3,3 m/s ²
GrindLazer RC71 E (25N392, 25N610)	
Dimensioni (senza imballo)	
Altezza in pollici/cm:	20 (50,8)
Larghezza in pollici/cm:	12 (30,5)
Lunghezza poll./cm:	11 (27,9)
Peso lb/kg:	15 (6,8)
Amperaggio massimo	5,5 A
Requisiti elettrici	230 Vca, 50/60 Hz, 10 A, 1Ø
Rumorosità (secondo EN 60745-1)	
Livello di pressione sonora*	83 dBa
Livello di potenza sonora*	94 dBa
Incertezza*	3 dBa
Vibrazioni (secondo ISO 5349, basate su un'esposizione di 8 ore al giorno)	
Mano destra/sinistra**	6,3 m/s ²

* I valori di rumorosità sono stati desunti dal Makita Polisher Manual per il modello 9237CB.

** I valori delle vibrazioni sono stati ottenuti facendo funzionare il GrindLazer alla piena velocità, senza carico.

Garanzia standard Graco

Graco garantisce che tutte le apparecchiature cui si fa riferimento nel presente documento, prodotte da Graco e recanti il suo marchio, sono esenti da difetti nei materiali e nella manodopera alla data di vendita all'acquirente originale. Con l'eccezione di eventuali garanzie speciali, estese o limitate pubblicate da Graco, Graco riparerà o sostituirà qualsiasi parte dell'apparecchiatura che Graco stessa riconoscerà come difettosa, per un periodo di dodici mesi dalla data di acquisto. La presente garanzia si applica solo alle apparecchiature che vengono installate, utilizzate e di cui viene eseguita la manutenzione secondo le raccomandazioni scritte di Graco.

La presente garanzia non copre la normale usura, né alcun malfunzionamento, danno o usura causati da installazione scorretta, applicazione impropria, abrasione, corrosione, manutenzione inadeguata o impropria, colpa, incidenti, manomissione o sostituzione di componenti con prodotti non originali Graco e pertanto Graco declina ogni responsabilità rispetto alle citate cause di danno. Graco non sarà neanche responsabile di eventuali malfunzionamenti, danni o usura causati dall'incompatibilità delle apparecchiature Graco con strutture, accessori, apparecchiature o materiali non forniti da Graco o da progettazioni, manifatture, installazioni, funzionamenti o interventi di manutenzione errati di strutture, accessori, apparecchiature o materiali non forniti da Graco.

La presente garanzia è condizionata al reso prepagato dell'apparecchiatura ritenuta difettosa a un distributore autorizzato Graco affinché ne verifichi il difetto dichiarato. Se il difetto dichiarato viene verificato, Graco riparerà o sostituirà senza alcun addebito tutti i componenti difettosi. L'apparecchiatura sarà restituita all'acquirente originale con trasporto prepagato. Se l'ispezione non rileva difetti nei materiali o nella lavorazione, le riparazioni saranno effettuate a un costo ragionevole che include il costo delle parti, la manodopera e il trasporto.

QUESTA GARANZIA È ESCLUSIVA E SOSTITUISCE TUTTE LE ALTRE GARANZIE, ESPLICITE O IMPLICITE INCLUSE MA NON LIMITATE A EVENTUALI GARANZIE DI COMMERCIALITÀ O IDONEITÀ A SCOPI PARTICOLARI.

L'unico obbligo di Graco e il solo rimedio a disposizione dell'acquirente per eventuali violazioni della garanzia sono quelli indicati in precedenza. L'acquirente accetta che non sia previsto alcun altro indennizzo (fra l'altro, per danni accidentali o consequenziali per mancati profitti, mancate vendite, danni alle persone o alle cose o qualsiasi altra perdita accidentale o consequenziale). Qualsiasi azione legale per violazione della garanzia dovrà essere intrapresa entro due (2) anni dalla data di vendita.

GRACO NON RILASCIA ALCUNA GARANZIA E NON RICONOSCE ALCUNA GARANZIA IMPLICITA DI COMMERCIALITÀ E ADATTABILITÀ A SCOPI PARTICOLARI RELATIVAMENTE AD ACCESSORI, ATTREZZATURE, MATERIALI O COMPONENTI VENDUTI MA NON PRODOTTI DA GRACO. Questi articoli venduti, ma non prodotti, da Graco (come i motori elettrici, gli interruttori, i flessibili ecc.) sono coperti dalla garanzia, se esiste, dei relativi fabbricanti. Graco fornirà all'acquirente un'assistenza ragionevole in caso di reclami per violazione di queste garanzie.

In nessun caso Graco sarà responsabile di danni indiretti, accidentali, speciali o consequenziali derivanti dalla fornitura da parte di Graco dell'apparecchiatura di seguito riportata o per la fornitura, il funzionamento o l'utilizzo di qualsiasi altro prodotto o altro articolo venduto, a causa di violazione del contratto, della garanzia, per negligenza di Graco o altro.

Informazioni su Graco

Per le informazioni più aggiornate sui prodotti Graco, visitare www.graco.com.

Per informazioni sui brevetti, visitare www.graco.com/patents.

PER INVIARE UN ORDINE, contattare il distributore GRACO o chiamare il numero 1-800-690-2894 per individuare il distributore più vicino.

*Tutte le informazioni e le illustrazioni contenute nel presente documento sono basate sui dati più aggiornati disponibili al momento della pubblicazione.
Graco si riserva il diritto di apportare modifiche in qualunque momento senza preavviso.*

Traduzione delle istruzioni originali. This manual contains Italian. MM 3A5575

Sede generale Graco: Minneapolis

Uffici internazionali: Belgio, Cina, Giappone, Corea

GRACO INC. AND SUBSIDIARIES • P.O. BOX 1441 • MINNEAPOLIS MN 55440-1441 • USA

Copyright 2018, Graco Inc. Tutti gli stabilimenti di produzione Graco hanno ottenuto la certificazione ISO 9001.

www.graco.com

Revisione C, maggio 2019